

Eine effizientere Art
der Käseherstellung



HOHE
EFFIZIENZ



PLATZSPAREND



ZEIT- UND
KOSTENSPAREND

KÄSEFERTIGER

SKH/SCH 20

500-5000 Liter

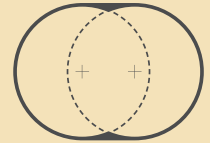
SKH 20 KÄSEFERTIGER



2-4 % mehr
Käsemasse



VORZÜGE:



- **2-4% mehr Käsemasse.** Harfen mit scharfen Klingen sorgen für Qualitätsschnitte, die die Qualität des Endprodukts verbessern (weniger Käsestaub und mehr Käse).
- **Bis zu 10% geringerer Energieverbrauch** dank der gut isolierten Behälter und lasergeschweißten Beschichtung, die einen effizienten Energieaustausch ermöglicht.
- **Reduzierung der Arbeitskosten.** Es ist kein Umlaufgetriebe vorhanden. Geringere Ausstattungskosten. Verringert die Kosten des Umlaufvermögens.
- **Schnellere Entleerung des Gefäßes.** Die Ausführung mit konischem Boden verfügt über zwei Abflüsse (Volumen von 3000, 4000 und 5000 l).
- **Fortschrittliche Steuerung der Wärmeprozesse** über einen benutzerfreundlichen MC-Farbtouchscreen, über den alle Parameter des Heiz- und Kühlprozesses eingestellt, geändert und gespeichert werden können

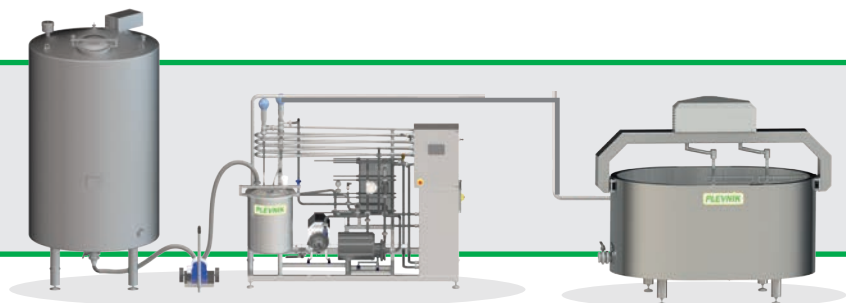
KURZE BERECHNUNG: (2.000 l/Tag) Mit 200kg Käse können Sie (bis zu) 8 kg mehr Käse produzieren, lediglich durch die Nutzung des 20-Designs. Jährlich: 2.920 kg mehr Käse - das ergibt mehr als 30.000 EUR.

SCH 20 ZISTERNE

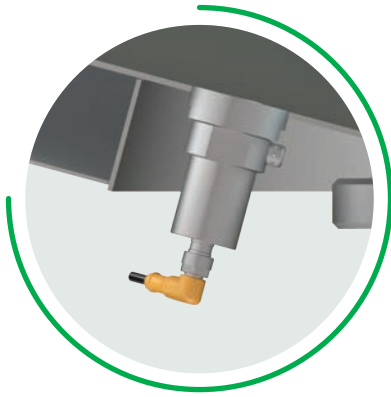


- **Die SCH (Zisternenversion) bietet zusätzliche Vorzüge**
DIE GESCHLOSSENE AUSFÜHRUNG ERMÖGLICHT:
Vor-Ort-Reinigung (qualitativ hochwertige Reinigung über ein automatisiertes System (CIP), das Zeit, Geld und Wasser spart.
Zusätzliche Energieeinsparungen dank der geschlossenen Ausführung.

Komplettlösungen.
Mit der Ausrüstung von Plevnik.



Plevnik ist ein Entwickler und Hersteller von Verarbeitungsanlagen, spezialisiert auf Geräte zur Verarbeitung von Milchprodukten. Wir stellen die Anlagen als teilweise oder komplette Fertiglösungen her. Für mehr Informationen zu den kompletten Fertiglösungen von Plevnik für die Milch-, Nahrungs- oder Brauindustrie, kontaktieren Sie uns bitte: www.plevnik.si.



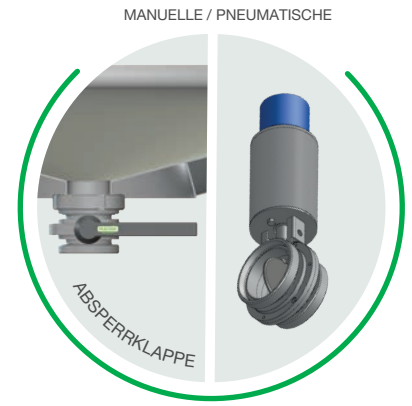
Volumensensor

Misst das Volumen im Bottich mit einem Drucksensor.



Ein Mannloch mit Schauglas

ermöglicht eine sichere visuelle Prozessüberwachung.



MANUELLE / PNEUMATISCHE

ABSPERRKLAPPE

Manuelles / pneumatisches Ventil

Kontrollierter Behälterauslauf über eine manuelle oder pneumatische technische Lösung.



Arbeitsbühne

Seitlicher Zugang zum Bottich über eine Treppe mit Sicherheitsgeländer.



Inspektionsleuchte des Bottichs

Beleuchtung des Innenraums des Käsebottichs zur Prozessüberwachung.

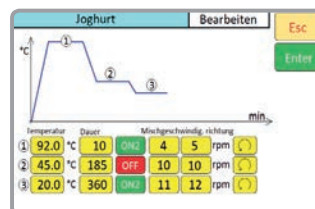
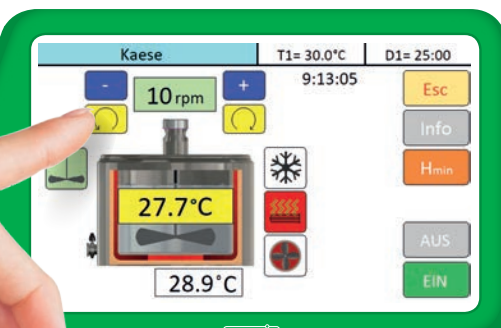


Prozessaufnahme

Die optionale Prozessaufnahme ermöglicht eine einfache, zuverlässige und sichere Herstellung.

Hochentwickelter Controller

Die **MC**-Digitalcontroller mit großen Touchscreens ermöglichen einen einfachen und flexiblen Betrieb von bis zu 10 Wärmebehandlungsprogrammen.



Vollkommene Prozesskontrolle. Verschiedene Parameter können sogar bei laufendem Prozess geändert werden.

WEITERE OPTIONEN:

- **PH-Meter**
- **Dosiertrichter**
- **Z-Rührer**
- **Gerinnungssensor**
- **Kühlmodul**
- **Dampfheizungsmodul**
- ...

SKH-Heizung bis 65 °C, SCH-Heizung bis 85 °C*

HW 

- Anbindung an ein externes Heizsystem
- Manuelle Ventile
- Schaltfeld mit grundlegender Heizungsregelung
- Option: Beheizung mit Dampf

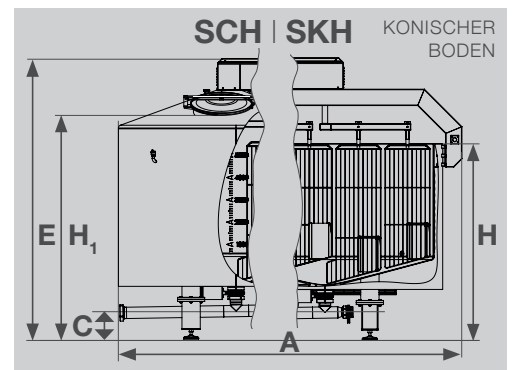
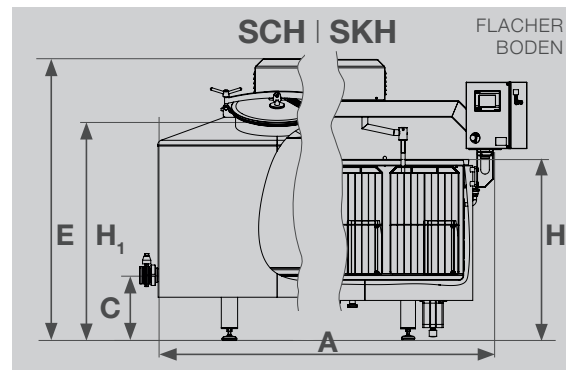
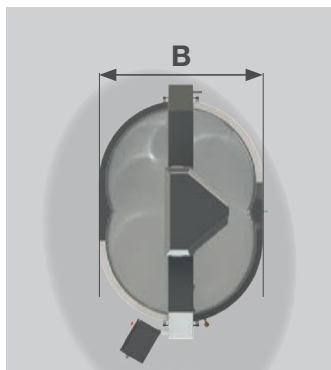
EL 

- elektrische Heizungen 20–90 kW
- Expansionsgefäß, Sicherheitsventil,
- Manometer, Pumpe
- Schaltfeld mit grundlegender Heizungsregelung

EW 

- elektrische Heizungen 20–60kW
- Expansionsgefäß, Sicherheitsventil, Manometer, Pumpe
- Verbunden mit einem externen Heizsystem
- Schaltfeld mit grundlegender Heizungsregelung

* Heizt bei besonderem Bedarf auch über 65 °C / 85 °C.



	500 20	1000 20	1500 20	2000 20	3000 20	4000 20	5000 20
A (SCH) [mm]	1390	1790	1960	2150	2430	3060	3060
A (SKH) [mm]	1620	2020	2190	2380	2680	3420	3420
B width [mm]	1030	1300	1420	1560	1730	2160	2160
E SCH flacher Boden [mm]	1410	1530	1690	1790	/	/	/
E SKH flacher Boden [mm]	1590	1670	1810	1900	/	/	/
E SCH konischer Boden [mm]	/	/	/	/	2280	2340	2550
E SKH konischer Boden [mm]	/	/	/	/	2380	2390	2600
H SKH Einstiegshöhe [mm]	950	1050	1180	1270	1620	1530	1760
H ₁ SCH Einstiegshöhe [mm]	1050	1150	1280	1370	1720	1630	1860
C (Abflusshöhe) [mm]	270	270	270	270	150	150	150
Abfluss DN	DN 65	DN 80	DN 80	DN 100	2 x DN 80	2 x DN 100	2 x DN 100
Einlass (SCH)	DN 40	DN 50	DN 50	DN 65	DN 65	DN 80	DN 80
CIP (SCH)	DN 25	2 x DN 25	2 x DN 25	2 x DN 25	2 x DN 25	2 x DN 32	2 x DN 32
Wasseranschlüsse ["]	1	1-1/4	1-1/4	1-1/2	1-1/2	2	2
Nennleistung [kW]*	0,4	0,6	1,2	1,6	1,9	2,3	2,3

* Die Nennleistung hängt von der Motorleistung ab.

Im Zuge einer kontinuierlichen Verbesserung behalten wir uns das Recht vor, ohne vorherige Benachrichtigung Änderungen an Technik und Design vorzunehmen.



Vertriebs- und Service-Partner
für die Deutschschweiz



Meierhofer Inox AG
8360 Eschlikon
T: 071 966 70 10
inoxmontagen.ch