

Für hervorragende
Produkte in
großen Mengen



KÄSEFERTIGER

ZISTERNE

KÄSEFERTIGER UND ZISTERNE

SKH/SCH1000-4000l

Käsefertiger

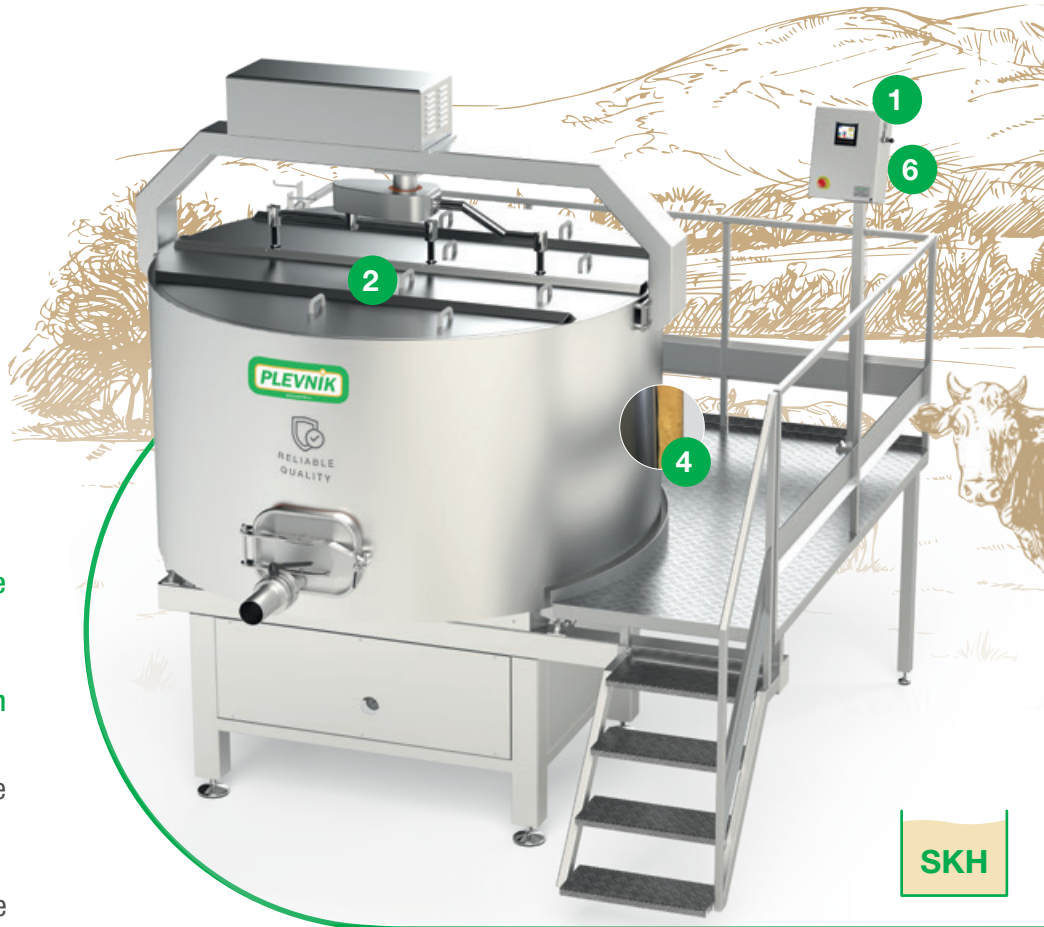
SKH1500-4000

PLEVNIK

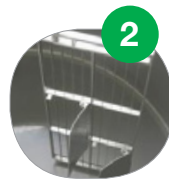
FÜR MILCHVERARBEITUNG IN GROSSEN MENGEN

Hochmoderne Käsefertiger für Käsemeister

- 1 **Automatisch gesteuerte thermische Prozesse** bieten eine **zuverlässige, kontrollierte und wiederholbare** Verarbeitung.
- 2 **Harfen mit scharfen Klingen** sorgen für einen **präzisen Schnitt**, was die **Qualität des Endprodukts verbessert** (weniger Käsestaub und mehr Käse).
- 3 **Möglichkeit, die Funktionalität des Gerätes zu erweitern: Polierter Innenraum** - für eine leichtere Reinigung, **Arbeitsbühne** - für ein leichteres und ergonomischeres Arbeiten, usw.
- 4 **Bis zu 10 % geringerer Energieverbrauch** dank eines gut isolierten Behälters und einer lasergeschweißten Doppelbeschichtung, die einen **effizienten Energieaustausch** und eine **lange Gerätelebensdauer** ermöglichen.
- 5 Das **SCH-Zisternenmodell ermöglicht eine effiziente und einfache** standardisierte CIP-Reinigung.
- 6 **Intelligente MC-Controller** ermöglichen eine **komplett kontrollierte, automatisierte und dokumentierte** Verarbeitung.



SKH



Hochentwickelte Käseharfen von PLEVNIK für ein komplettes und automatisiertes Schneiden der Käsemasse und weniger Käsestaub.



ZUSATZAUSRÜSTUNG:



Arbeitsbühne

Hebt den Auslass an und ermöglicht den Zugriff auf die Käsemasse und deren einfachen Transport zu den Abtropfgeräten (Vorpressen, Wannen). Zudem fördert sie ein sicheres und ergonomisches Prozessmanagement.



Rührschaufeln

Sorgen für ein gleichmäßiges und effizientes Rühren der Käsemasse während des Trocknens. Die Schaufeln stellen zudem sicher, dass die Käsekörner nicht aneinander haften bleiben.



Größerer Auslass DN 100 und DN 125

Ein größerer Auslass ermöglicht eine schnellere Entleerung des Käsefertigers/der Zisterne.



Tür für frischen Käse

Tür für eine einfache, schnellere und ergonomischere Entnahme von frischem Käse (Quark, junger Käse) aus dem Käsefertiger/der Zisterne.



Auswahl der Heizfläche (Beschichtung, Boden)

Wählen Sie die Heizfläche aus: Beschichtung, Boden oder eine Kombination aus beidem.

Käsezisternen

SCH1000-4000

FÜR MILCHVERARBEITUNG IN GROSSEN MENGEN



Heizpakete:

(Die Einrichtungen beinhalten keine Heißwasservorbereitung)



O

Erhitzung bis 85 °C

- Anschlüsse für den Anschluss an ein externes Heiz- oder Kühlsystem
- Bedienfeld mit einem LCD-Display für die Temperatur der Milch oder Käsemasse

A

Erhitzung bis 95 °C

- Anschlüsse für den Anschluss an ein externes Heiz- oder Kühlsystem
- Plattenwärmetauscher zum Kühlen von Wasser, Sicherheitsventil, Manometer
- Manuelles **Absperrventil** zur Auswahl von Erhitzung oder Kühlung
- Bedienfeld mit einfacher elektronischer Heizungsregelung

C

Erhitzung bis 95 °C

- Anschlüsse für den Anschluss an ein externes Heiz- oder Kühlsystem
- Plattenwärmetauscher zum Kühlen von Wasser, Sicherheitsventil, Manometer
- Elektromotorische/elektromagnetische Absperrventile
- Bedienfeld mit einem Prozessor für die **automatische Heizungs- und Kühlregelung**



Prozessverfolgung und -erfassung sowie ein einfacher Überblick und Datennutzung.



Die Konstruktion mit Dreifachbeschichtung sorgt für die beste Energieeffizienz.



Eine höhere Temperatur ist auf Nachfrage erhältlich (100 °C).



Heiß-/Kaltwasser-sammelrohr

Getrenntes Sammelrohr für Heiß- und Kaltwasser für **Typ C**. Das Sammelrohr bestimmt die Menge an Heiß- und Kaltwasser – in Abhängigkeit von der Heiz- und Kühlgeschwindigkeit.



Dampfmodul

Das Dampfmodul ist eine Steuerungseinrichtung für die automatische Regelung der Heiztemperatur – die Dampfmenge wird basierend auf den Prozessanforderungen bestimmt.



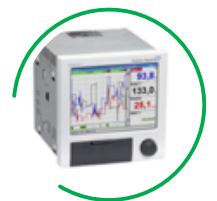
MC 500

Hochentwickelter Controller für die Prozessautomatisierung. Stellen Sie Ihre spezifischen Prozesse ein und sorgen Sie für eine stabile Qualität Ihrer Produkte.



MC 500 R

Hochentwickelter Controller für die Prozessautomatisierung mit Option zur digitalen Prozessfassung (Temperatur, Rühren, usw.)



Temperatur-Recorder

Zeichnet die Temperatur und Zeit der Pasteurisierung selbstständig auf einer Speicherkarte auf. Die Daten können für die Inspektion und als Nachweis verwendet werden.

Heizmöglichkeiten:

HW



ST



HW ... Heizen mit Heißwasser aus einem Heizkessel, der mit Solarenergie betrieben wird, Wärmepumpe (Dampf – optional)

ST ... Heizen mit indirektem Dampf – schonende, schrittweise Erhitzung ohne einen größeren Unterschied zwischen den Temperaturen der Beschichtung und der Milch.



VIDEO

Technische Informationen

- Das Gefäß ist dreifach beschichtet und stellt eine **energieeffiziente Konstruktion** dar, ist isoliert und besteht komplett aus **rostfreiem Stahl** mit W. Nr.1.4301 (AISI 304/316).

- Die Heiz- und Kühlenergie wird direkt über den **Boden** und die **Beschichtung des Gefäßes** übertragen, was für eine **hervorragende Energieeffizienz** sorgt.

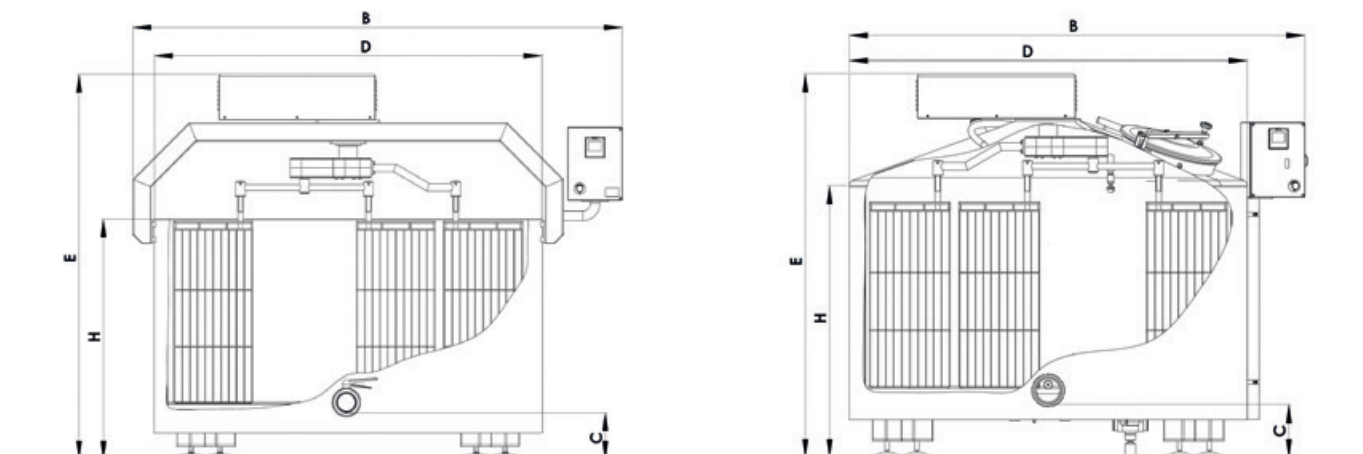
- **Durch die energieeffiziente Konstruktion des Geräts** ist das Volumen des Heiz-/Kühlwassers extrem gering und macht nur **2 – 3 %** des Gefäßvolumens aus.

- Käsefertiger/Zisternen sind an eine breite Palette an Heizmedien angepasst: **Heißwasser aus dem Heizkessel, Solarenergie, (Dampf - optional).**

- **Energieeffizienz** durch eine Wasserpumpe, was einen **schnelleren Energieaustausch** zwischen beiden Medien ermöglicht (Wasser und Milch).

- Die **Wärmebehandlung** der Milch kann über einen **Controller automatisiert** werden, was Ihnen ermöglicht, alle Heiz- und Kühlparameter einzustellen, zu überwachen und zu speichern.

- Eine breite Auswahl an **Zusatzrüstung erweitert die Anwendbarkeit und erleichtert die Nutzung des Geräts:** verschiedene Gestelle, Hubvorrichtungen, Betriebsautomatisierung, Temperatur-Recorder, spezielle Rührer, usw.



Typ	Heizleistung (kW)	Dimensionen (mm)					Gewicht (kg)
		D extern	H	E	C	B	
SCH 1000	76 - 120	Ø 1550	1050	1700	250	2050	680
SCH 1250	76 - 120	Ø 1550	1200	1800	250	2050	740
SKH / SCH 1500	90 - 120	Ø 1550	1350	2050	200	2050	790
SKH / SCH 2000	140 - 180	Ø 1920	1200	2000	200	2450	975
SKH / SCH 2500	180 - 220	Ø 1920	1400	2200	200	2450	1050
SKH / SCH 3000	180 - 250	Ø 2120	1300	2200	200	2700	1150
SKH / SCH 4000	210 - 270	Ø 2120	1600	2500	200	2700	1240



PLEVNIK-Käseharfen

Scharfe und polierte Harfenklingen werden als spitzwinkliges Dreieck konstruiert – für einen präzisen und effizienten Schnitt und den größte Ertrag an Käsemasse (so gut wie keine Verluste), usw.

Käseharfen

Drahtharfen (der Querschnitt des Drahtes ist dargestellt). Die runde Form der Klinge führt zum Zerreißen des Käses, wodurch mehr Käsestaub (eine größere Menge an kleinen Käsemassepartikeln) entsteht, der zusammen mit der Molke verloren geht.



Referenzen





SKH/SCH 15 04 2019 DE



Komplettlösungen für die Milchverarbeitung

Plevnik-Produkte dienen dem Nutzer.

All unsere Geräte sind benutzer- und umweltfreundlich sowie energiesparend. Sie wurden für den langfristigen Gebrauch entwickelt und hergestellt.



Mehr Informationen

Im Zuge einer kontinuierlichen Verbesserung behalten wir uns das Recht vor, ohne vorherige Benachrichtigung Änderungen an Technik und Design vorzunehmen.



Vertriebs- und Service-Partner
für die Deutschschweiz



Meierhofer Inox AG
8360 Eschlikon
T: 071 966 70 10
inoxmontagen.ch